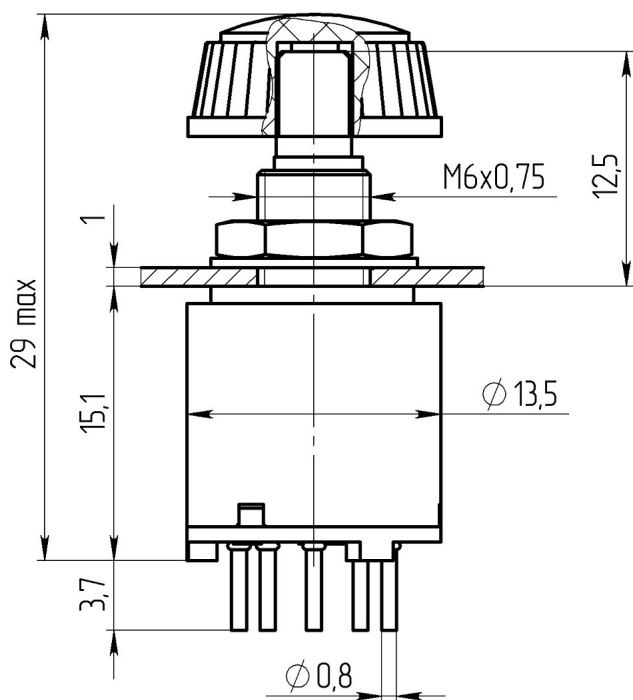


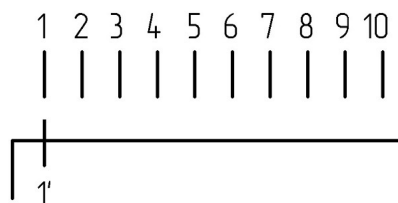
Габаритные и установочные размеры



Внешний вид



Электрическая принципиальная схема



-1

28198-89

60/100/21

()

10

()

1

14254

12,5

IP40

9



"

"

-1 10 1 32 IP47-

.640121.001

30 ; 1

1,5 B; 5 · 10⁻³ A

100 ; 1

0,015

1000

500

7500

3750

- 60 + 100

6 · 10⁴

20 g 20 3000

1000 g

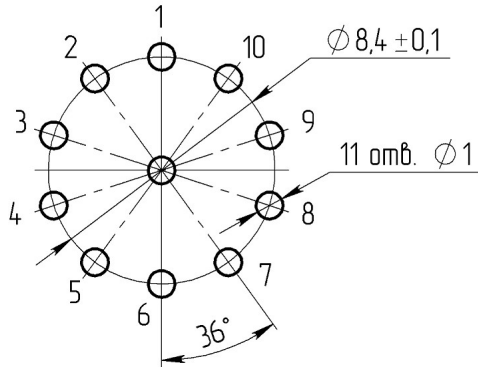
150 g

20

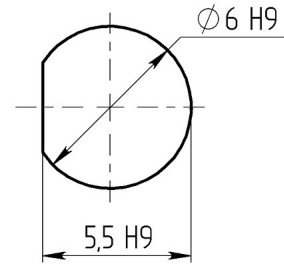


()

Разметка для крепления на плату
(вид со стороны вала)



Разметка для крепления на панель





-1 10 1 32 IP47-

.640121.001

